

Modelo SERIE 800

ELEVADORES DE PLUMA ARTICULADA



Rendimiento

Altura de la plataforma	24,38 m	80 pies
Alcance horizontal		
800A	16,15 m	53 pies
800AJ	15,8 m	51 pies 10 pulg.
Altura de articulación	9,78 m	32 pies 1 pulg.
Giro	360 grados continuos	
Plataforma, entrada lateral	0,91 x 2,44 m	36 x 96 pulg.
Capacidad de la plataforma, restringida		
800A solamente	454 kg	1000 lb*
Capacidad de la plataforma, no restringida	227 kg	500 lb
Rotador de la plataforma	Hidráulico de 180 grados	
Longitud del aguilón		
800AJ	1,83 m	6 pies
Rango de articulación del aguilón		
800AJ	130 grados (+70, -60)	
Peso**	15 558 kg	34 300 lb
Presión máxima sobre el suelo	5,3 kg/cm ²	76 psi
Velocidad de propulsión	4,8 km/h	3,0 MPH
2WD o 4WD		
Capacidad en pendientes		
2WD	30%	
4WD	45%	
Radio de giro (interior)		
2WS	3,66 m	12 pies
4WS	2,13 m	7 pies
Radio de giro (exterior)		
2WS	6,86 m	22 pies 6 pulg.
4WS	4,42 m	14 pies 6 pulg.

Especificaciones estándar

Fuente de alimentación

Motor de combustible dual		
GM Vortec 3000 MPFI	61 kW	82 hp
Motor diésel		
Deutz D2011L04	46 kW	61,6 hp
Capacidad del tanque de combustible	147,6 L	39 galones EE. UU.

Sistema hidráulico

• Capacidad	151,4 L	40 galones EE. UU.
• Alimentación auxiliar	12 V CC	

Neumáticos

• Estándar	Ancho de la banda de rodamiento con tacos 15-625
• Opcional	Neumáticos rellenos de espuma de 18 x 19.5

*Excepto para la calificación CE.

**Algunas opciones o las normas de algunos países aumentarán el peso del vehículo.

Características estándar

- Aguilón articulado (800AJ solamente)
- Bandeja del motor articulada
- Capacidades nominales duales (800A solamente)
- Alimentación auxiliar de 12 V CC
- Eje oscilante
- Contador de horas
- Rotador hidráulico de 180 grados de la plataforma
- Sistema de control ADE®
- Receptáculo de 110 V CA en la plataforma
- Controles proporcionales
- Alarma de inclinación de 5 grados/luz indicadora
- Capotas alas de gaviota
- Propulsión hidrostática



- Panel de luces del estado de la máquina en la consola de la plataforma¹
- Orejetas de levantamiento/amarre
- Advertencia de motor en dificultades
- Neumáticos con protector de aro y banda de rodamiento con tacos
- Apagado de motor en dificultades — Seleccionable por medio del analizador
- Alarma de movimientos
- Paquete SkyPower®: Generador de 7500 W, cable de alimentación a la plataforma, línea de aire a la plataforma de 1,27 cm (1/2 pulg.)

1. Proporciona luces indicadoras en la consola de control de la plataforma para dificultades del sistema, luz de inclinación de 5 grados y estado del interruptor de pie.

Accesorios y opciones

- Plataforma: 0,91 x 1,83 m (36 x 72 pulg.)
- Bandeja de herramientas del operador
- Plataforma anticaídas, entrada trasera²: 0,76 x 1,83 m (30 x 72 pulg.)
- Malla a la barandilla superior — Aluminio con pernos 1,83/2,44 m (6/8 pies)
- Puerta oscilante de cierre automático hacia adentro
- Sistema de toque suave: 1,83/2,44 m (6/8 pies)
- Tanque de propano de 19,7 kg (43,5 lb)
- Kit de arranque en clima frío (GM)³
- Kit de arranque en clima frío (Deutz)³
- Kit para ambiente hostil⁴
- Paquete de luces⁵
- Luces de trabajo de la plataforma
- Baliza ámbar intermitente
- Paquete para el ártico⁶
- SkyAir®
- SkyWelder®
- Pipe Rack®
- SkyGlazier®
- Paquete SkyCutter® y SkyAir®
- Combinación SkyWelder®, SkyCutter®, SkyAir®

2. Neumáticos rellenos de espuma requeridos.

3. Incluye calentador del bloque del motor (GM), bujías incandescentes (Deutz), calentador de batería y calentador del tanque de aceite.

4. Incluye cubierta de la consola, limpiadores de la pluma y fuelles de cilindro.

5. Incluye luces delanteras y traseras, y luces de trabajo en la plataforma.

6. Incluye mangueras hidráulicas (propulsión y dirección solamente) y el cable principal de la pluma, aceite hidráulico para el ártico, aceite de motor para el frío extremo, acondicionador de combustible, calentador del bloque del motor, calentador para batería, bujías incandescentes, calentador para el tanque hidráulico e interruptor de pie sobredimensionado.

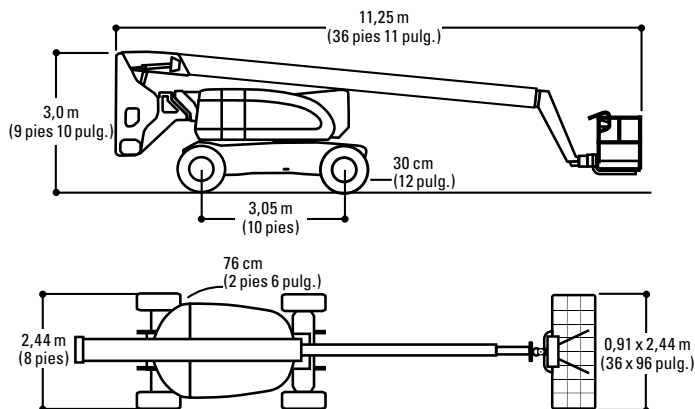
Modelo SERIE 800

ELEVADORES DE PLUMA ARTICULADA

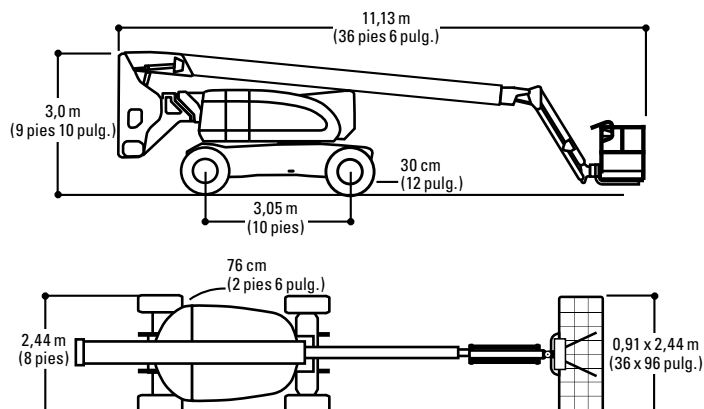
Dimensiones

Todas las dimensiones son aproximadas.

800A

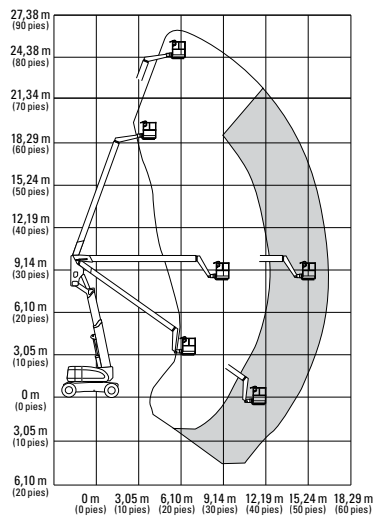


800AJ

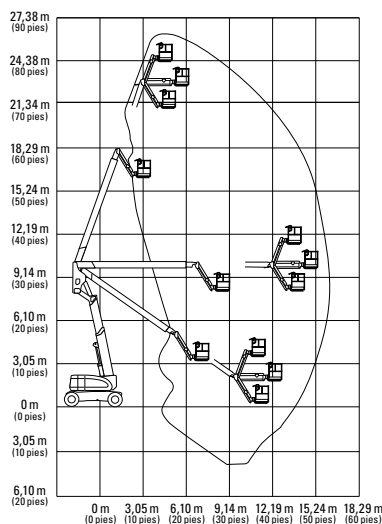


Dimensiones de alcance

800A



800AJ



La Garantía "1 y 5" de JLG

JLG Industries, Inc. respalda sus productos con su exclusiva Garantía "1 y 5". Proporcionamos cobertura para todos los productos durante un (1) año completo y cubrimos todos los componentes estructurales principales indicados durante cinco (5) años. Debido a las mejoras continuas de los productos, nos reservamos el derecho de realizar cambios a las especificaciones y/o equipo sin notificación previa. Esta máquina cumple con, o supera, los reglamentos OSHA aplicables en 29 CFR 1910.67, 29 CFR 1926.453, ANSI A92.5-2006, y la norma CSA estándar CAN3-B354.2-M82, de la manera en que fue fabricada originalmente y para las aplicaciones para las que fue diseñada.

Formulario N°: SS-800A-605-10M
Pieza N°: 3131108
R031311
Impreso en EE. UU.



JLG Industries, Inc.
1 JLG Drive
McConnellsburg, PA 17233-9533 EE. UU.
Teléfono +1 717 485-5161
Línea sin cargos en EE. UU. +1 877-JLG-LIFT
Fax +1 717 485-6417
www.jlg.com
Una empresa de Oshkosh Corporation