

# E 20 AJ RT

## BRAZO ARTICULADO



20,2 m

Altura máxima de trabajo



230 Kg

Capacidad Máxima sin restricciones



8,300Kg

Peso de la máquina



Funcionamiento 100 % Eléctrico

### CARACTERÍSTICAS DESTACADAS

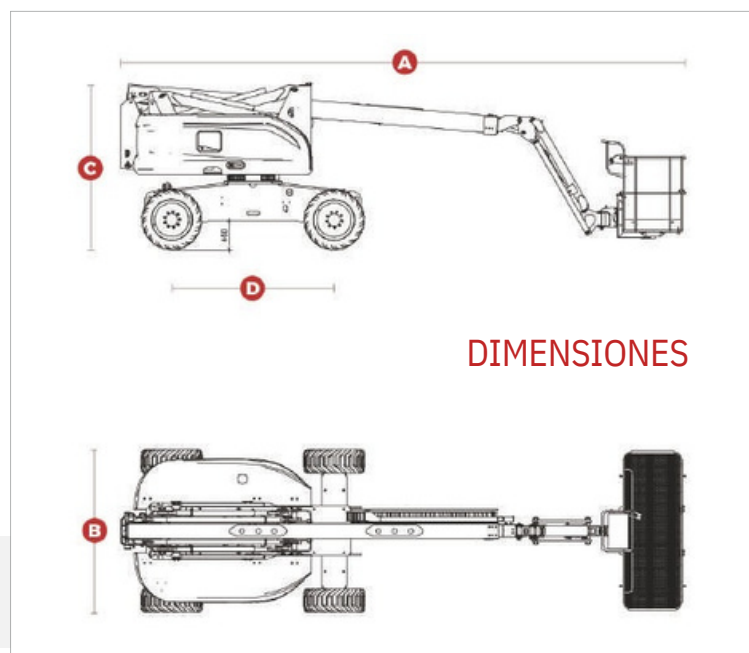
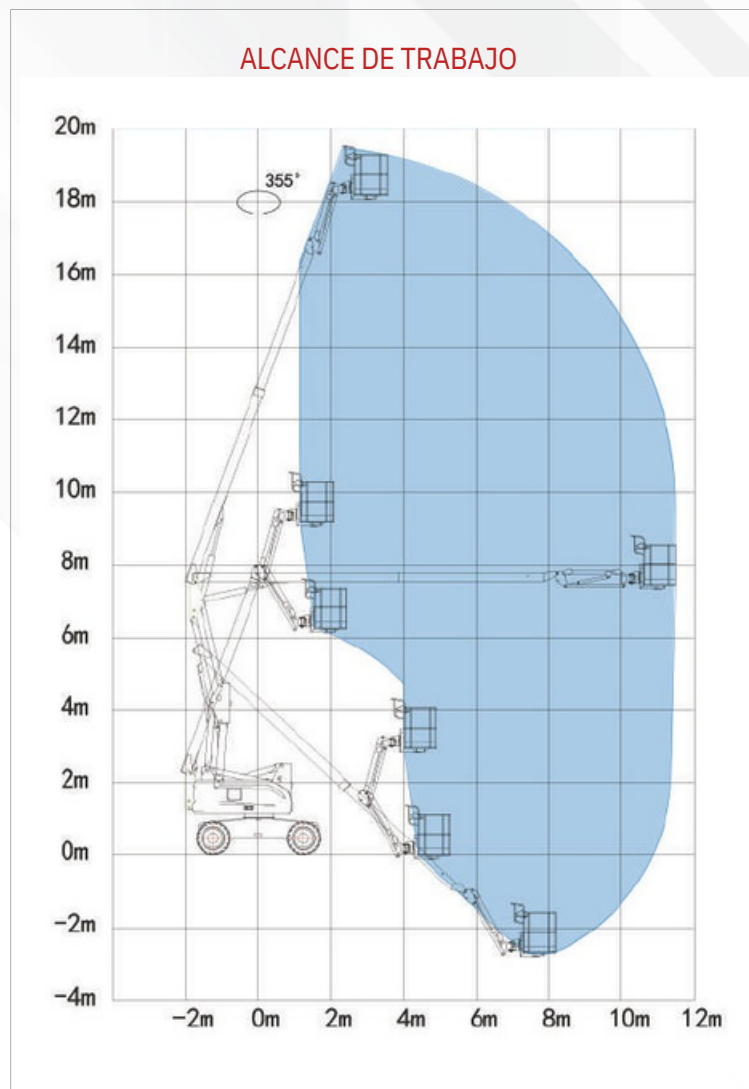
- Funcionamiento excepcional tanto en interiores como en exteriores.
- Supera hasta 40% de pendiente.
- Operación suave y silenciosa.
- Pantalla inteligente para visualizar el estado de la máquina y diagnóstico de fallas.  
La pluma principal y el brazo plegable están equipados con
- sensores de ángulo para reducir automáticamente la velocidad, operación simple y amigable.
- Tecnología de velocidad de dirección proporcional, para una conducción más segura sin giro de cola y máximo radio de giro. Apta para trabajo a cualquier altura geográfica.
- Kit de calentadores 220 V para clima ártico (opcional).



# ESPECIFICACIONES TÉCNICAS



MODELO	E 20 AJ RT
Altura máxima de trabajo	20,2 metros
Altura máxima de la plataforma	18,2 metros
Capacidad de levante	230 Kg (2 personas)
Peso del equipo	8.300 Kg
Largo Estibado	8,7 metros
Ancho Total	2,49 metros <b>A</b>
Altura Estibada	2,56 metros <b>B</b>
Distancia entre ejes	2,49 metros <b>C</b>
Rotación de la plataforma	160° <b>D</b>
Rotación de la tornamesa	355°
	2,44m x 0,91m x 1,1m
Dimensiones de canasto (La x An x Al)	40%
Pendiente Superable	48 V
Voltaje	Eléctricos a las 4 ruedas
Motor	8X6 v-390Ah
Baterías	12.5 m/s
Velocidad del Viento Máxima	Rellenos - no marking uso interior - exterior
Tipo de Neumáticos	



**¿NECESITAS EQUIPOS?**



[WWW.ALOLIFT.COM](http://WWW.ALOLIFT.COM)